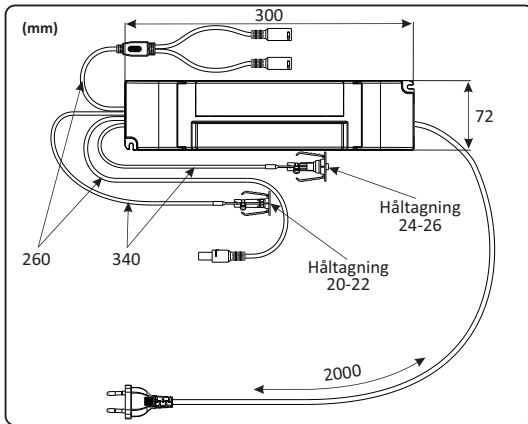


sv

en

# PLATO II NÖDLJUSKIT 3H

E73 458 91



Benämning	Ljusflöde batteridrift (med Plato II 60x60)	Spänning / ström / effekt vid batteridrift	Batteridrift	Batteri-laddningstid
E73 458 91	≈ 450lm	6-60VDC 63-600mA 3,8W	3tim	16tim

Drivspänning	Laddeffekt	Batteri	Kapslingsklass	Omgivnings-temperatur
220-240VAC	3,5w	LiFePO4 3.2V 6.6Ah	IP20	0 till +35°C



## Symbolförklaring - Symbols



Uppfyller EU kraven för elsäkerhet, EMC samt Miljö.  
Conforms to EU Directive for Safety, EMC and Environment.



Avsedd för inomhusbruk.  
Intended for indoor use.



Anger kapslingsklass för drivdon och anslutningar.  
Ingress protection of driver and connections.



Litiumjärnfosfatbatteri (LiFePO<sub>4</sub>).  
Lithium iron phosphate battery (LiFePO<sub>4</sub>).



Nödljuskitet bör ej täckas av isolering.  
The emergency kit should not be covered by insulation.



Elektriskt och elektroniskt avfall, källsorteras som elskrot.  
WEEE - Waste of electrical and electronic equipment.



Uppfyller ROHS direktivet.  
RoHS: Restriction of Hazardous Substances.



### SÄKERHETS- INSTALLATIONSANVISNINGAR

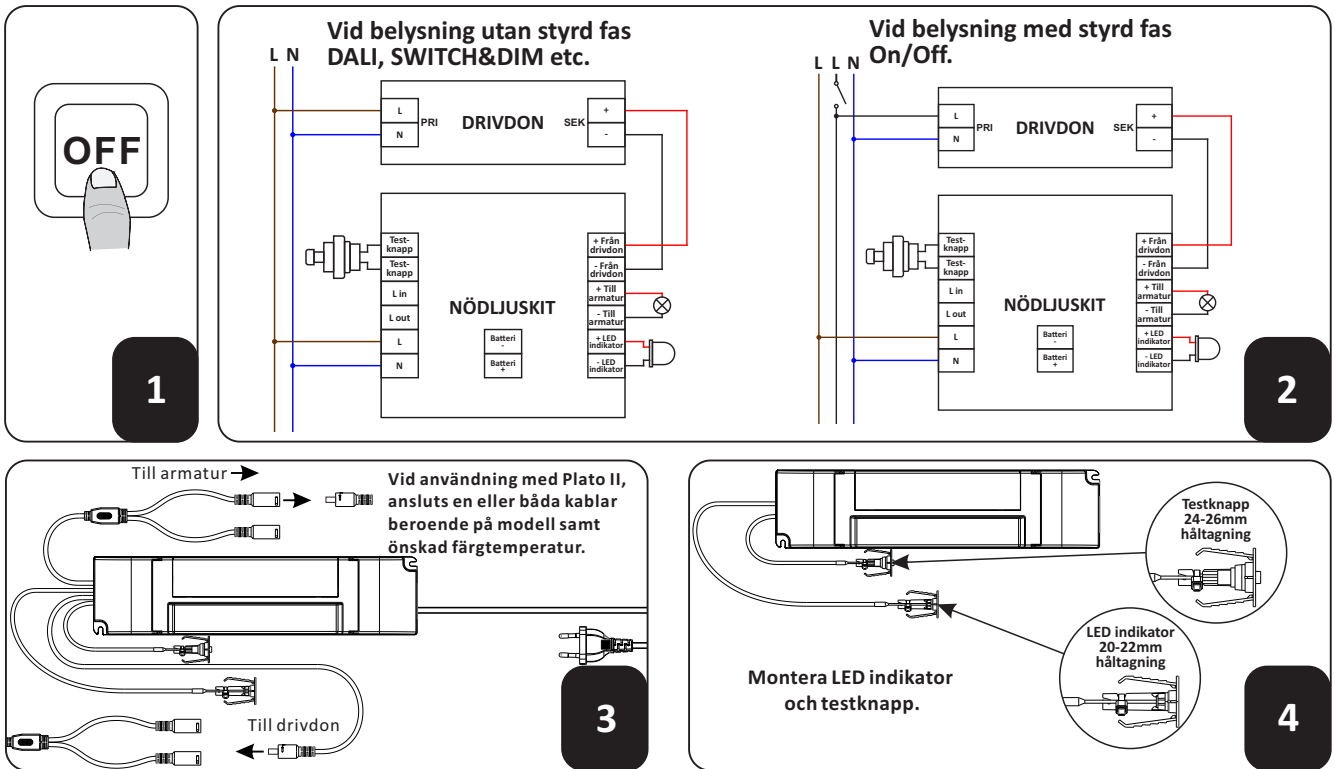
Läs dessa instruktioner före installationen påbörjas och lämna den vidare till brukaren av anläggningen. Nödljuskitet bör installeras av behörig installatör och enligt gällande föreskrifter. Se till att spänningen är frånslagen före installation eller underhåll. Installera nödljuskitet enligt beskrivningen på nästa sida. **För att maximera livslängder, placera nödljuskitet och i ett väl ventilerat utrymme.** Använd medföljande kablage och drivdon för bäst funktion och säkerhet.

**OBS:** Strömmen får aldrig regleras på sekundärsidan, detta kan skada eller förstöra lysdioden.  
Felaktig installation kan häva garantiåtagande. Vid installation i våtutrymme måste nödljuskitet placeras i torr zon.

### SAFETY AND INSTALLATION INSTRUCTIONS

Read these instructions carefully before commencing installation and retain for future reference. The emergency kit should be installed by a licensed electrician and in accordance with local regulations. Make sure that the power is off before installation or maintenance. Install as described on the next page. **To maximize life span, install the emergency kit as far away from heat sources as possible and in a well ventilated area.** Use the supplied cable and driver for best function and safety.

**NOTE:** Never regulate the power on the secondary side, this can damage or destroy the LED.  
Faulty installation may void warranty. When installing in wet areas, the driver must be placed in a dry zone.



## Batteribyte

